

珠海农商银行金贝壳·贝尊系列第 458 期理财产品说明书

- 一、 本产品说明书是编号为 06000620260528102 的《珠海农商银行金贝壳·贝尊系列第 458 期理财产品协议书》不可分割之组成部分。
- 二、 理财非存款、产品有风险、投资须谨慎。
- 三、 本理财计划不保证本金和收益。客户的本金可能会因市场变动而蒙受损失，客户应充分认识投资风险，谨慎投资。在发生最不利的投资情况下，客户将可能损失全部本金。
- 四、 理财产品过往业绩不代表其未来表现，不等于理财产品实际收益，投资须谨慎。
- 五、 珠海农商银行郑重提示：在购买理财产品前，客户应仔细阅读本产品说明书及相关销售文件，确保自己完全明白该项投资的性质和所涉及的风险，详细了解和审慎评估该理财产品的资金投资方向、风险类型等基本情况，在慎重考虑后自行决定购买与自身风险承受能力和资产管理需求匹配的理财产品。如有影响风险承受能力的因素发生变化，请及时完成风险承受能力评估。
- 六、 客户不得使用贷款、发行债券等筹集的非自有资金投资资产管理产品。
- 七、 在购买理财产品后，客户应随时关注该理财产品的信息披露情况，及时获取相关信息。
- 八、 本产品说明书珠海农商银行有权依法进行解释。

一、产品概述

产品名称	珠海农商银行金贝壳·贝尊系列第458期理财产品
全国银行业理财信息登记系统编码	C1210126000014请写在“产品协议书”上“交易确认栏”左上方，可根据该编码在中国理财网(www.chinawealth.com.cn)查询产品信息
币种	人民币

发行方式	公募
产品类型	封闭式净值型
收益类型	非保本浮动收益
投资性质	固定收益类产品
产品风险评级	R2级/中低风险等级
适合客户	适合风险评估类型为稳健型、平衡型、进取型和投机型的个人投资者及机构投资者。
募集期	2026年5月27日9:00-2026年5月27日17:00, 募集期内按照活期存款利率计息, 但利息不作为理财本金进入理财运作。珠海农商银行保留延长或提前终止产品募集期的权利。如有变动, 产品实际募集期以珠海农商银行公告为准。
成立日	2026年5月28日
到期日	2026年12月3日。珠海农商银行有权调整到期日, 如有变动, 产品到期日以珠海农商银行公告为准。
理财期限	189天
资金到账日	到期日或提前终止日后3个工作日内
起点金额/ 递增金额	个人客户1万元人民币, 以1万元人民币的整数倍递增; 机构客户1万元人民币, 以1万元人民币的整数倍递增。
提前终止	客户无权提前终止该产品。珠海农商银行有权按照监管要求或实际投资情况终止本产品, 且在提前终止日前2个工作日发布相关信息公告。但若珠海农商银行根据市场情况调整投资范围、投资品种或投资比例, 客户不予以接受的, 客户可按照相关公告、通知提前赎回。
计划发行规模	本产品发行规模下限为1万份, 发行规模上限为1亿份, 珠海农商银行有权根据实际情况进行调整。
销售渠道	在理财产品认购期内, 客户可通过珠海农商银行理财营业网点、网上银行、手机银行、智慧柜台等渠道进行认购。
认购费	本产品无认购费用。
业绩比较基准	本产品业绩比较基准为 2.05%。管理人参考过往投资经验, 依据近期市场情况, 在产品说明书约定的投资范围和投资比例内, 综合考虑投资策略及费用情况, 模拟测算得出业绩比较基准。业绩比较基准是产品管理人基于产品性质、投资策略、过往经验、未来市场预判等因素对产品设定的投资目标。本产品为净值型产品, 业绩表现将随市场波动, 具有不确定性。业绩比较基准仅作为珠海农商银行提取浮动管理费的依据。业绩比较基准不是预期收益率, 不代表产品的未来表现和实际收益, 不

	构成对产品收益的承诺。
管理费率	根据资产投资情况和市场情况，本产品收取固定管理费 0.20% ；本产品收取浮动管理费，具体规则详见“五、相关费用”。
代销手续费	0%（年化）
托管费率	0.005%（年化）
外包服务费率	0.005%（年化）
税款	珠海农商银行将根据相关税收法律法规的规定对所管理的理财产品在运营过程中产生的税费（如：增值税及附加税费等）按纳税义务发生时间按期缴纳，相关税款由理财资产承担。理财收益的应纳税款由客户自行申报及缴纳。
产品托管人	中国银行股份有限公司广东省分行
外包服务人	中国银行股份有限公司广东省分行
清算期	募集期到成立日期间为认购清算期，到期日（或理财产品实际终止日）到理财资金返还到账日为还本清算期。认购清算期内客户理财资金按银行活期利率计息，但利息不作为理财本金进入理财运作，还本清算期内客户资金不计付利息。
节假日	中国法定公众假日及其他休息日
其他	在本产品存续期内，如因监管政策与规定发生变化，在不损害客户利益的前提下，珠海农商银行有权对本产品条款进行修订，并通过珠海农商银行网站进行公告。

二、投资管理

（一）投资范围

本产品投资于符合监管要求的固定收益类资产比例不低于 80%，包括但不限于：银行存款、同业存单、同业借款、货币市场工具、货币市场基金、银行间债券市场和证券交易所发行的债券、债券基金、质押式及买断式回购、债券借贷、理财直接融资工具、非标准债权资产、符合上述投向的资产管理产品及其他符合监管要求的债权类资产等。其中，现金、银行存款、货币市场工具、货币市场基金、同业存单、同业借款、银行间债券市场发行债券等具有高流动性资产投资占比不低于 10%，交易所发行债券、非标准债权资产及其他固定收益类资产投资占比不高于 90%。

本产品投资于符合监管要求的权益类资产比例不高于 20%，包括但不限

于：可转换债券及其收益权、可交换债券及其收益权、股票型证券投资基金、混合型证券投资基金、股票型基金中的基金（FOF）、混合型基金中的基金（FOF）及其他投资于权益类资产的资产管理产品等。

本产品的上述投资范围将有可能随国家法律法规及监管政策的变化而产生变化，如投资范围等发生变化，珠海农商银行将于新的投资范围开始实施日前 2 个工作日通过珠海农商银行官方网站进行公告。客户若对此有异议，可申请提前赎回，公告后的 2 个工作日内未提出提前赎回申请则视同无异议，继续持有本理财产品。若因市场发生重大变化导致本产品存续期间投资比例暂时超出规定区间，珠海农商银行将恪尽职守，在以客户获得最大利益的前提下，尽快使投资比例恢复到规定区间。

（二）业绩比较基准

本产品业绩比较基准为 **2.05%**。管理人参考过往投资经验，依据近期市场情况，在产品说明书约定的投资范围和投资比例内，综合考虑投资策略及费用情况，模拟测算得出业绩比较基准。业绩比较基准是产品管理人基于产品性质、投资策略、过往经验、未来市场预判等因素对产品设定的投资目标。本产品为净值型产品，业绩表现将随市场波动，具有不确定性。业绩比较基准仅作为珠海农商银行提取浮动管理费的依据。业绩比较基准不是预期收益率，不代表产品的未来表现和实际收益，不构成对产品收益的承诺。

三、估值方法

（一）估值日

本产品的估值日为产品成立后每周一，若周一为非交易日，则估值日顺延至下一个交易日。

（二）估值对象

产品所拥有的全部投资资产及负债。

（三）估值方法

1. 基金的估值

(1) 在证券交易所交易、登记的上市流通封闭式基金、ETF 基金、场内登记的 LOF 基金等，以其估值日在证券交易所挂牌的收盘价估值；估值日无交易的，以最近交易日的收盘价估值。在场外交易、登记的开放式基金（含场外登记的 LOF 基金）按估值日公布的前一日基金份额净值估值；估值日未公布前一日基金份额净值的，以最近公布的基金份额净值估值；在基金首次公布份额净值之前按照购入成本估值。

(2) 未上市的封闭式基金按估值日的份额净值估值，若估值日未公布份额净值，按最近公布的份额净值估值。

(3) 货币市场基金按成本估值，每天按公布的前一开放日万份收益计提收益。

2. 标准化债权类资产

交易所上市交易或挂牌转让的不含权标准化债权类资产，选取估值日第三方估值机构提供的相应品种当日的估值净价进行估值；

交易所上市交易或挂牌转让的含权标准化债权类资产，选取估值日第三方估值机构提供的相应品种当日的唯一估值净价或推荐估值净价进行估值；

交易所上市交易的可转换债券以每日收盘价作为估值全价；交易所上市实行全价交易的债券（可转债除外），选取第三方估值机构提供的估值全价减去估值全价中所含的债券应收利息（税前）得到的净价进行估值；

对在交易所市场发行未上市或未挂牌转让的债券，在存在活跃市场的情况下，应以活跃市场上未经调整的报价作为估值日的公允价值；在活跃市场报价未能代表估值日公允价值的情况下，应对市场报价进行调整以确认估值日的公允价值；对于不存在市场活动或市场活动很少的情况下，应采用估值技术确定其公允价值。

对全国银行间市场上不含权的标准化债权类资产，按照第三方估值机构提供的相应品种当日的估值净价估值。

对银行间市场上含权的标准化债权类资产，按照第三方估值机构提供的相应品种当日的唯一估值净价或推荐估值净价估值。

对于含投资人回售权的标准化债权类资产,回售登记期截止日(含当日)后未行使回售权的按照长待偿期所对应的价格进行估值。

对银行间市场未上市,且第三方估值机构未提供估值价格的债券,在发行利率与二级市场利率不存在明显差异,未上市期间市场利率没有发生大的变动的情况下,按成本估值。

同一债券同时在两个或两个以上市场交易的,按债券所处的市场的估值方法分别估值。

3. 持有的银行活期存款以成本列示,按计息利率每日计息;持有的银行定期存款或协议存款以本金列示,按协议或合同利率逐日确认利息收入。

4. 投资资产管理产品、非标债权或其它特殊目的载体等的估值

(1)资产管理产品、非标债权或其它特殊目的载体等披露份额净值的,按最近一日的份额净值估值。

(2)资产管理产品、非标债权或其它特殊目的载体等披露收益率的,按成本估值,按收益率计提收益。

5. 债券回购以成本列示,按协议利率在实际持有期间内逐日计提利息。

6. 其他资产估值

除上述资产外,本产品持有的其他资产均采用公允价值法估值。

7. 其他

为确保产品估值客观反映其公允价值,珠海农商银行有权依据相关法律法规以及监管部门相关规定变更其估值方法,并通过珠海农商银行网站公告。

在任何情况下,如采用以上规定的方法对资产进行估值,均应被认为采用了适当的估值方法。如珠海农商银行有证据表明按上述规定不能客观反映理财产品资产公允价值的,珠海农商银行将根据具体情况,在综合考虑市场成交价、市场报价、流动性、收益率曲线等多种因素基础上,按最能反映理财产品资产公允价值的方法估值。

四、交易规则

(一) 产品认购

1. 认购价格：1.00 元人民币 1 份。

2. 产品认购期：**2026 年 5 月 27 日 9:00-2026 年 5 月 27 日 17:00**，认购期内按照活期存款利率计息，但利息不作为理财本金进入理财运作。珠海农商银行保留延长或提前终止产品认购期的权利。如有变动，产品实际认购期以珠海农商银行公告为准。

3. 认购方式：在理财产品募集期内，客户可通过珠海农商银行理财营业网点、网上银行、手机银行、智慧柜台等渠道进行认购。

4. 认购份额：个人客户起点金额为 1 万元人民币，以 1 万元人民币的整数倍递增；机构客户起点金额为 1 万元人民币，以 1 万元人民币的整数倍递增。

5. 认购确认：客户在募集期提交的认购申请，珠海农商银行在产品成立日对认购申请进行确认，客户应在理财产品成立后及时查询最终成交确认情况及认购份额。

6. 认购撤单：在产品成立日前的认购期内，客户可对已提交的认购申请进行撤单。

7. 认购份额的计算：

认购份额 = 认购金额 × (1 - 认购费率) / 1.00

例：假定某客户在认购期投资 1,000,000.00 元认购本产品，认购费率为 0，则其可得到的认购份额计算如下：

认购份额 = 1,000,000.00 / 1.00 = 1,000,000.00 份

(二) 产品到期

1. 到期价格：理财产品到期日前一个工作日扣除所有费用后的单位净值。

2. 到期份额：产品份额采用自动到期，珠海农商银行在产品到期日安排份额退出本产品运作（遇节假日顺延，以珠海农商银行实际公告为准）。

到期资金在到期日后 3 个工作日内划转到客户账户。

3. 到期金额计算：

到期金额=持有份额×到期日前一个工作日扣除所有费用后的单位净值×（1-赎回费率）

例：假定某客户持有本产品份额 2,000,000.00 份，投资周期结束前一个工作日扣除所有费用后的单位净值为 1.0305，赎回费率为 0，则其可得到的赎回金额为：

赎回金额=2,000,000.00×1.0305=2,061,000.00 元

4. 延缓支付到期款项的情形：

珠海农商银行可延缓支付到期款项的情形包括：

（1）不可抗力或国家经济金融政策发生变化等原因导致珠海农商银行不能支付到期款项；

（2）证券交易场所或银行间债券市场依法决定停市等情形；

（3）证券交易所或银行间债券市场出现异常市场情况，珠海农商银行无法开展产品管理；

（4）法律、法规规定认定的其它情形。

发生上述延缓支付到期款项情形时，珠海农商银行最迟于下一工作日通过珠海农商银行网站进行公告。

（三）珠海农商银行在不损害客户权益的情况下可以根据实际情况对以上交易规则进行调整，最迟在调整生效前 2 个工作日进行信息披露公告。

上述示例采用模拟数据计算，测算收益不等于实际收益，投资需谨慎。

五、相关费用

（一）理财资金所承担费用

1. 认购费、申购费和赎回费

本产品认购费率、申购费率和赎回费率均为 0%。

2. 管理费

(1) 固定管理费

珠海农商银行对本产品收取固定管理费，固定管理费按前一日理财产品资产净值的 0.20%（年化）计提，首日按产品份额计提，计算方法如下：

$$F = E \times \text{固定管理费率} \div 365$$

F 为每日应计提的固定管理费

E 为前一日理财产品资产净值

固定管理费每日计提，在理财产品到期日（或提前终止日）后 5 个工作日内支付。

(2) 浮动管理费

若理财产品到期日（或提前终止日），在扣除相关费用后本产品实际年化收益率超过产品业绩比较基准，则超出部分珠海农商银行将提取浮动管理费；否则，珠海农商银行不提取浮动管理费。珠海农商银行有权根据市场情况等调整提取方式并提前两个工作日披露。

①若理财产品到期日（或提前终止日），扣除相关费用后本产品实际年化收益率 \leq 产品业绩比较基准时，珠海农商银行不提取浮动管理费。

②若理财产品到期日（或提前终止日），扣除相关费用后本产品实际年化收益率 $>$ 产品业绩比较基准时，则超出部分珠海农商银行将提取浮动管理费。浮动管理费计算公式为：

$$F = E \times (N - \text{产品业绩比较基准}) \times 100\% \times \text{产品实际天数} \div 365$$

F 为应收浮动管理费

E 为理财产品份额

N 为产品实际净值折算年化收益率

浮动管理费在理财产品到期日（或提前终止日）计提并在理财产品到期日（或提前终止日）后 5 个工作日内支付。

3. 托管费

产品托管费按前一日理财产品资产净值的 0.005%（年化）计提，首日按首日份额计提。计算方法如下：

$$F = E \times \text{产品托管费率} \div 365$$

F 为每日应计提的产品托管费

E 为前一日理财产品资产净值

产品托管费每日计提，在理财产品到期日（或提前终止日）后 2 个工作日内支付。

4. 外包服务费

产品外包服务费按前一日理财产品资产净值的 0.005%（年化）计提，首日按首日份额计提。计算方法如下：

$$F = E \times \text{产品外包服务费率} \div 365$$

F 为每日应计提的产品外包服务费

E 为前一日理财产品资产净值

产品外包服务费每日计提，在理财产品到期日（或提前终止日）后 2 个工作日内支付。

5. 代销手续费

代销手续费按代销机构销售的理财产品本金的 0%（年化）计提，计算方法如下：

$$F = E \times \text{代销手续费率} \div 365$$

F 为每日应计提的代销手续费

E 为代销机构销售的理财产品本金

代销手续费每日计提，在理财产品到期日（或提前终止日）后 5 个工作日内支付。

6. 增值税及附加税费

根据中国增值税相关法律法规、税收政策等要求，理财产品运营过程中发生的增值税应税行为，以理财产品管理人为纳税人。签约各方同意本理财产品在运营过程应缴纳的增值税及附加税费（包括但不限于，城市维护建设税、教育费附加及地方教育附加等）由珠海农商银行从理财产品财产中支付，并依据中国税务机关要求，履行相关纳税申报义务。客户从理

理财产品取得的收益应缴纳的税款，由客户自行申报及缴纳。

7. 其它费用

除上述费用外，理财资金管理、运用及处分过程中产生的其他费用（如资产交易费用、诉讼费等）从产品中扣除。

（二）费用调整

珠海农商银行有权对认购、管理费、托管费、外包服务费、代销手续费的计算方法、收取方式及费率等进行调整，并在调整前的 2 个工作日内在珠海农商银行网站公告。

珠海农商银行有权根据相关法律和国家政策的规定，对本理财产品的收费项目、收费条件、收费标准和收费方式进行调整，并在调整前的 2 个工作日内在珠海农商银行网站公告。

六、产品收益

（一）理财产品收益

1. 本理财产品类型为非保本浮动收益，本理财产品收益率根据市场利率的变化以及珠海农商银行实际投资运作的情况计算。在最不利的情况下，本理财产品收益率可能为零或负，客户有可能损失全部本金。

2. 本产品根据产品到期日（或提前终止日）前一个工作日扣除所有费用后的产品累计单位净值为客户计算理财实际年化收益率。

理财实际年化收益率=（已扣除所有费用后的产品单位净值-1.00）×
365/产品实际天数×100%

理财实际年化收益率按四舍五入保留两位小数。本产品在产品到期日 5 个工作日内公告理财实际年化收益率，该收益率并不代表该理财产品未来的表现，也不构成珠海农村商业银行对本理财产品收益的任何承诺或保证。

3. 在不违反法律法规、理财产品协议约定以及对客户利益无实质性不利影响的情况下，珠海农村商业银行可调整本产品收益的分配原则和支付方式，法律法规或监管机构另有规定的从其规定，并进行公告。

（二）案例演示

假设客户 A 认购 10 万元本产品，产品成立日为 2024 年 1 月 5 日，产品成立日单位净值为 1.00，共持有产品份额 10 万份，产品到期日为 2024 年 7 月 5 日，理财期限为 182 天，产品业绩比较基准为 2.80%。

情景一：理财实际年化收益率达到业绩比较基准

假设产品到期日扣除所有费用后产品单位净值为 1.013961

客户到期日返还资金=1.013961×100,000=101,396.10 元

理财实际年化收益率=(1.013961-1.00)×365/182=2.80%

情景二：理财实际年化收益率未达到业绩比较基准，但投资未发生亏损

假设产品到期日扣除所有费用后产品单位净值为 1.01122

客户到期日返还资金=1.01122×100,000=101,122 元

理财实际年化收益率=(1.01122-1.00)×365/182=2.25%

情景三：理财实际年化收益率未达到业绩比较基准且投资发生亏损

假设产品到期日扣除所有费用后产品单位净值为 0.9969

客户到期日返还资金=0.9969×100,000=99,690 元

理财实际年化收益率=(0.9969-1.00)×365/182=-0.62%

上述示例采用模拟数据计算，测算收益不等于实际收益，投资需谨慎。

（三）风险示例

理财资金所投资品种，可能由于市场波动导致贬值或者发生本产品销售文件所提示的风险（包括本产品说明书和风险揭示书所提示的风险）导致相应损失，使产品赎回时理财投资收入有可能投资收益低于客户预期，甚至不足以支付理财产品本金，届时珠海农商银行将按照产品的实际收益支付客户本金和收益。对于因信用风险导致的损失，珠海农商银行将向发生信用风险的投资品种的发行主体进行追偿。所追偿的全部收益在扣除相关费用后，将继续向客户进行清偿。

七、提前终止

1. 珠海农商银行有权按照监管要求或实际投资情况终止本产品，并至少于终止前 2 个工作日内进行信息披露。

2. 当本产品提前终止时，珠海农商银行将按照清算后的产品资产净值按持有份额比例对客户进行分配，分配后的资金在该提前终止日或到期日后 3 个工作日内到账。提前终止日与资金到账日之间不计利息。

3. 客户无权提前终止本产品。

八、合作机构

（一）托管银行

本产品聘请中国银行股份有限公司广东省分行为托管银行，主要为本产品提供财产保管、资金清算、会计核算、交易监督等服务。

（二）外包服务机构

本产品聘请中国银行股份有限公司广东省分行为外包服务机构，主要为本产品提供估值核算、账务处理、报表管理等服务。

九、信息公告

（一）信息披露内容

1. 资产净值、份额净值、理财实际收益率等；
2. 产品持仓情况；
3. 产品的各项费用情况；
4. 其他影响本产品投资运作的重大事件等。

（二）信息披露频率

1. 本产品成立后 5 个工作日内，珠海农商银行将公布本产品成立公告；
2. 本产品到期后 5 个工作日内，珠海农商银行将公布本产品到期公告；
3. 本产品每周披露理财产品资产净值、份额净值等信息；
4. 本产品将于每季度结束之日起 15 日内、上半年结束之日起 60 日内、

每年结束之日起 90 日内公布理财产品的季度、半年和年度投资管理报告，理财产品成立不足 90 日或剩余期限不超过 90 日的，珠海农商银行可按监管规定不编制本产当期的季度、半年和年度报告；

5. 本产品成立后，如遇投资范围、投资品种、投资比例、收费项目、收费条件标准和收费方式进行调整，将于调整生效前 2 个工作日予以公布；

6. 如遇发生影响本产品投资运作的重大事件，珠海农商银行将在事件后 2 日内予以公布。

(三) 信息披露方式

该理财产品信息披露通过珠海农商银行网站 (www.zhnsb.com.cn)、金融产品查询平台或相关营业网点发布，客户承诺将及时接收、浏览和阅读该等信息。若珠海农商银行已向客户披露信息内容，视为珠海农商银行已向客户完全履行信息披露义务。若由于客户原因无法登陆珠海农商银行网站、金融产品查询平台或珠海农商银行无法以约定的联系方式进行有效通知，所造成的后果将由客户自行承担，请客户审慎决定。

客户可通过金融产品查询平台的门户网站(<https://www.jrcpcx.cn/>)、应用程序 (APP 下载)“金融产品查询平台”或微信小程序：“金融产品查询平台”查询理财产品风险等级、募集起始日期、募集结束日期、产品起始日期、产品结束日期、净值等信息。

客户可在珠海农商银行营业柜台、网上银行、手机银行等渠道查询持有的理财产品份额、交易明细记录等信息 (代替对账单)，并通过珠海农商银行网站查询资产净值、收益情况等信息。该理财产品不再另外提供对账单，客户承诺将及时接收、浏览和阅读该等信息。

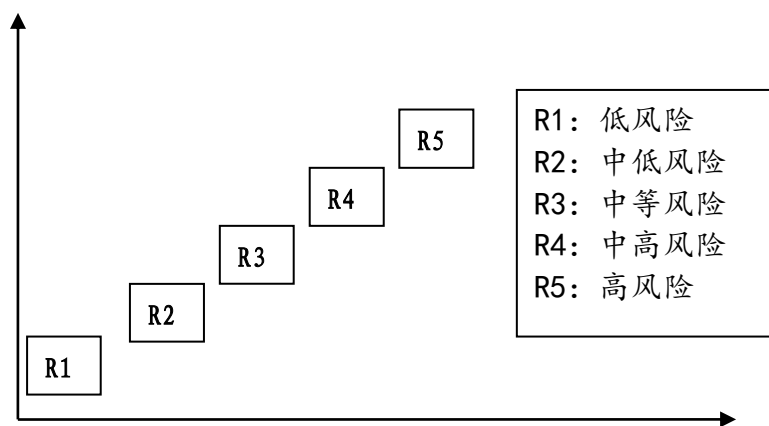
风险揭示书

特别提示：客户在本《珠海农商银行金贝壳·贝尊系列第 458 期理财产品说明书》上签章，即表示已经认真阅读本说明书的全部条款与内容，充分了解履行上述文件的责任，具有识别及承担相关风险的能力，充分了解本理财计划的风险并愿意承担相关风险，本人（单位）拟进行的理财交易完全符合本人（单位）从事该交易的目的与投资目标。

本理财产品为非保本浮动收益型理财产品，本理财产品不保证本金和收益，客户可能会因市场变动而蒙受损失，在最不利的情形下，客户将可能损失全部本金，请充分认识投资风险，谨慎投资。

理财非存款、产品有风险、投资须谨慎。请您注意投资风险，仔细阅读理财产品销售文件，了解理财产品具体情况。

（一）理财计划风险评级 R2



适合购买客户类型：稳健型、平衡型、进取型、投机型客户。

投资者类型：_____，评估有效期为_____年 月 日至_____年 月 日。

发行人声明：如影响您风险承受能力的因素发生变化，请及时完成风险承受能力评估。

（二）投资者可能面临的风险

1. 政策风险

本理财产品是针对当前相关法律、法规和规定设计而成，如遇到国家宏观政策和市场相关法律法规发生变化，可能影响本理财产品的发行、投资和兑付等工作正常进行，上述情况，可能会导致投资者收益减少。

2. 信用风险

本理财产品所筹集的资金主要投资于固定收益类资产。客户面临所投资的资产或资产组合涉及的融资人和债券发行人等的信用违约风险。若出现上述情况，客户将面临投资本金和收益遭受损失的风险。

3. 市场风险

本理财产品为非保本类理财计划，由于金融市场内在波动性，客户投资本产品将面临一定的市场风险，包括由于利率市场、汇率市场出现巨大变化造成本理财计划所投资资产价格发生波动，从而影响理财计划投资收益的风险。本理财产品所投资资产价值受未来市场的不确定影响可能出现波动，从而影响本理财产品的收益，客户面临本金和收益遭受损失的风险。

4. 流动性风险

在理财产品存续期内，投资者只能在本产品说明书规定的时间内认购，理财产品成立后投资者不享有提前赎回权利。在特定市场环境下，理财产品所投资的部分市场或资产可能出现流动性较差的情况，导致理财产品存在无法通过变现资产等途径以合理成本及时获得充足资金，可能影响本理财产品投资收益、影响投资者资金安排，甚至使本理财产品遭受损失。

5. 理财产品不成立风险

若因募集规模低于说明书约定的最低规模或其他因素导致本产品不能成立的情形，客户将面临再投资风险。

6. 提前终止风险

在投资期内，如发生珠海农商银行认为需要提前终止本期理财产品的情况，珠海农商银行有权提前终止本理财产品。客户可能面临不能按预期期限取得收益的风险及再投资风险。

7. 管理风险

珠海农商银行及其合作机构的产品运作和管理能力，会影响本产品的投资回报率，可能导致本产品项下的理财资金遭受损失。

8. 兑付延期风险

如因本理财产品项下对应的财产变现不及时等原因造成本理财产品不能按时支付理财资金，则客户面临产品期限延期、调整等风险。

9. 不可抗力及意外事件风险

自然灾害、战争等不能预见、不能避免、不能克服的不可抗力事件或系统故障、通讯故障、投资市场停止交易等意外事件的出现，可能对理财产品的成立、投资运作、资金返还、信息披露、公告通知造成影响，甚至可能导致理财计划收益降低或本金损失。对于由不可抗力及意外事件风险导致的任何损失，客户须自行承担，珠海农商银行对此不承担任何责任。

10. 信息传递风险

产品份额净值、产品提前终止、产品清算等事项，珠海农商银行将通过网站 www.zhnsb.com.cn 或营业网点发布公告，客户应及时登录珠海农商银行网站或到珠海农商银行营业网点查询。如果客户未及时查询，或由于通讯故障、系统故障以及其他不可抗力等因素的影响使得客户无法及时了解产品信息，因此产生的责任和风险由客户自行承担。另外，客户预留在珠海农商银行的有效联系方式变更的，应及时通知珠海农商银行。如因客户未及时告知珠海农商银行联系方式变更，珠海农商银行将可能在需要联系客户时无法及时联系上，并可能会由此影响客户的投资决策，由此而产生的责任和风险由客户自行承担。

投资者声明：本人（单位）已认真阅读并充分理解《珠海农商银行金贝壳·贝尊系列第 458 期理财产品说明书》及《珠海农商银行金贝壳·贝尊系列第 458 期理财产品协议书》的全部条款与内容，充分了解履行上述文件的责任，具有识别及承担相关风险的能力，充分了解本理财计划的风

险并愿意承担相关风险，本人（单位）拟进行的理财交易完全符合本人（单位）从事该交易的目的与投资目标。

客户确认栏

投资者确认：本人（单位）已经阅读风险揭示，愿意承担投资风险。

投资者签字（或签章）：

日期： 年 月 日

（投资者手写抄录上述黑体字并签字（或签章）确认）

客户权益须知

尊敬的客户：

为了保护您的合法权益，请在投资理财产品前认真阅读以下内容：

一、理财产品办理流程

(一) 客户充分了解理财产品的基本情况，根据自身的理财需求及风险承受能力，确定是否购买理财产品。

(二) 在首次购买理财产品前，理财销售人员应对客户进行风险承受能力评估。根据评估结果，确定客户是否适合购买相应的理财产品。

(三) 本行理财产品可通过营业网点、网上银行、手机银行、智慧柜台等渠道进行认购，其中认购主要流程如下：

1. 认真阅读并签署销售文件，包括但不限于风险揭示书、客户权益须知、产品说明书及理财产品协议书等。

2. 完成营业网点、智慧柜台等线下渠道认购手续或根据网上银行、手机银行等线上渠道提示完成认购操作，确认产品认购信息。

3. 理财产品购买成功。

二、客户风险承受能力评估流程

1. 客户首次购买理财产品前须在本行网点进行风险承受能力评估。个人投资者填写《个人客户风险承受能力测评问卷》，机构投资者填写《对公理财客户风险评估问卷》。

2. 珠海农商银行将定期或不定期地采用当面或网上银行方式对客户进行风险承受能力持续评估。超过一年未进行风险承受能力评估或发生可能影响自身风险承受能力情况的客户，再次购买理财产品时，应当在网点或其网上银行完成风险承受能力评估，评估结果应当由客户签名确认；未进行评估，珠海农商银行不得再次向其销售理财产品。

3. 珠海农商银行将根据客户年龄（个人投资者）、财务状况投资经验、投资目的、收益预期、风险偏好、流动性要求、风险认识以及风险损失承受程度等内容，将客户分为以下五个风险承受能力等级：保守型（C1）、稳健型（C2）、平衡型（C3）、进取型（C4）、投机型（C5）。

三、评级具体含义以及适合购买的理财产品等相关内容

珠海农商银行理财产品计划风险评级采用五级分类法,具体按风险等级由低到高依次分为:低风险(R1)、中低风险(R2)、中等风险(R3)、中高风险(R4)、高风险(R5)。其中:

低风险(R1):总体风险程度低,收益波动小,产品本金安全性高,收益不能实现的可能性小。

中低风险(R2):总体风险程度较低,收益波动较小,虽然存在一些可能对本金和收益安全产生不利影响的因素,但产品本金出现损失的可能性较小。

中等风险(R3):总体风险程度适中,收益存在一定的波动,产品本金出现损失的可能性不容忽视。

中高风险(R4):总体风险程度较高,收益波动较明显,产品本金出现损失的可能性高。

高风险(R5):总体风险程度高,收益波动明显,产品本金出现损失的可能性很高,产品本金出现全部损失的可能性不容忽视。

客户类型与产品风险等级对照表

客户风险类型	适合的产品
C1	低风险(R1)
C2	低风险、中低风险(R1、R2)
C3	低风险、中低风险、中等风险(R1、R2、R3)
C4	低风险、中低风险、中等风险、中高风险(R1、R2、R3、R4)
C5	低风险、中低风险、中等风险、中高风险、高风险(R1、R2、R3、R4、R5)

四、信息披露

(一) 信息披露内容

1. 资产净值、份额净值、理财实际收益率等；
2. 产品持仓情况；
3. 产品的各项费用情况；
4. 其他影响本产品投资运作的重大事件等。

(二) 信息披露频率

1. 本产品成立后 5 个工作日内，珠海农商银行将公布本产品成立公告；
2. 本产品到期后 5 个工作日内，珠海农商银行将公布本产品到期公告；
3. 本产品每周披露理财产品资产净值、份额净值等信息；
4. 本产品将于每季度结束之日起 15 日内、上半年结束之日起 60 日内、每年结束之日起 90 日内公布理财产品的季度、半年和年度投资管理报告，理财产品成立不足 90 日或剩余期限不超过 90 日的，珠海农商银行可按监管规定不编制本产当期的季度、半年和年度报告；
5. 本产品成立后，如遇投资范围、投资品种、投资比例、收费项目、收费条件标准和收费方式进行调整，将于调整生效前 2 个工作日予以公布；
6. 如遇发生影响本产品投资运作的重大事件，珠海农商银行将在事件后 2 日内予以公布。

(三) 信息披露方式

该理财产品信息披露通过珠海农商银行网站 (www.zhnsb.com.cn)、金融产品查询平台或相关营业网点发布，客户承诺将及时接收、浏览和阅读该等信息。若珠海农商银行已向客户披露信息内容，视为珠海农商银行已向客户完全履行信息披露义务。若由于客户原因无法登陆珠海农商银行网站、金融产品查询平台或珠海农商银行无法以约定的联系方式进行有效通知，所造成的后果将由客户自行承担，请客户审慎决定。

客户可通过金融产品查询平台的门户网站(<https://www.jrcpcx.cn/>)、应用程序 (APP 下载) “金融产品查询平台” 或微信小程序: “金融产品查询平台” 查询理财产品风险等级、募集起始日期、募集结束日期、产品起始日期、产品结束日期、净值等信息。

客户可在珠海农商银行营业柜台、网上银行、手机银行等渠道查询持有

的理财产品份额、交易明细记录等信息（代替对账单），并通过珠海农商银行网站查询资产净值、收益情况等信息。该理财产品不再另外提供对账单，客户承诺将及时接收、浏览和阅读该等信息。

五、投诉及建议

如客户对所购买的理财计划有任何意见或建议，请联系珠海农商银行的理财销售人员或反馈至珠海农商银行各营业网点，也可致电珠海农商银行 24 小时客户服务热线（96138）。珠海农商银行将及时受理并给予答复。

六、保密义务

1. 珠海农商银行对客户信息负有保密义务。客户在购买理财产品后，珠海农商银行基于业务需要处理客户账户信息及客户提供的其他信息，客户档案资料保存期限为产品到期后 20 年，若产品到期后有未完结事项的，档案要永久保管，客户应知悉并单独同意，如有异议可拒绝购买或拨打珠海农商银行服务热线（96138），或在产品成立日/确认日前的认/申购期内，对已提交的认/申购申请进行撤单。珠海农商银行有权按照法律法规、金融监管机构、征信机构或其他政府机构的要求，将有关本产品、客户的信息和客户提供的其他信息披露给上述机构或有权机构；珠海农商银行也有权为本理财产品的目的将上述信息合理披露给本产品有关的托管机构、外包服务机构、投资顾问、审计师、法律顾问或其他服务机构（珠海农商银行应要求上述机构承担保密义务）；客户对上述信息披露无异议。除法律法规另有规定或有权机关另有要求外，未经客户书面许可，珠海农商银行不能向除上述机构外的任何组织、个人提供或泄露客户有关业务资料和信息。

2. 客户对珠海农商银行的产品信息负有保密义务。除法律法规另有规定或有权机关另有要求外，未经珠海农商银行书面许可，客户不能向任何组织、个人提供或泄露与本行有关的业务资料和信息。

七、投资者投资经验评估

1. 您是否投资过银行发行的人民币理财产品？ 是 否
2. 您是否对珠海农商银行金贝壳·贝尊系列第 458 期理财产品风险收

益特性有全面了解?

是 否

投资者签字（或签章）：

网点盖章：

理财销售人员签字（或签章）：

年 月 日

年 月 日

珠海农商银行金贝壳·贝尊系列第 458 期理财产品协议书

产品登记编码: _____ 协议编号: _____

交易确认栏

客户填写栏

甲方(客户)		客户账号	
证件类型		证件号码	
认(申)购金额(小写)		认(申)购金额(大写)	
移动电话(变更填写)		邮政编码(变更填写)	
代理人姓名		联系地址(变更填写)	
代理人证件类型		代理人证件号码	

银行信息栏

乙 方		联系地址	
邮政编码		联系电话	

协议签约栏

本协议书与协议书记载编号的产品说明书构成完整不可分割的理财合同。客户签署本协议则视为已详细阅读过本协议背面的《珠海农商银行金贝壳·贝尊系列第 458 期理财产品协议条款》和有关的产品说明书,并充分理解投资收益和潜在风险,自愿购买本理财产品,并遵守本协议项下及产品说明书的各项约定。

本协议的生效以客户用于理财的资金足额缴进珠海农商银行指定理财专户为条件,否则本协议不生效。

本协议中涉及的所有日期如遇法定节假日,则顺延至下一个工作日。本协议中涉及的所有专业术语,均参照市场惯例解释。

客户签字(或签章):

理财销售人员:

审批人:

销售网点盖章:

日期: 年 月 日

日期: 年 月 日

注:1、本协议文本中所提及的“珠海农商银行”是“珠海农村商业银行股份有限公司”的简称。

2、本协议一式三联,第一联跟传票,第二联由销售网点专夹归档保管,第三联给客户。

珠海农商银行金贝壳·贝尊系列第 458 期理财产品协议条款

一、名词释义

本协议项下的理财产品：是指乙方接受甲方的理财申请，代理甲方将其人民币理财资金进行投资（投资方向详见产品说明书），乙方在本理财产品收益分配日按投资收益情况向甲方支付投资收益，并按合同约定在理财产品交易确认日/产品到期日/提前终止日向甲方支付人民币本金。成立日：指理财产品的实际成立日期。交易确认日：甲方交付乙方的申购资金开始计算收益的日期，甲方赎回资金理财收益计算截止的日期。到期日：指不包括提前终止日期在内的最后的到期日。

二、法律关系

甲方签署本协议即视同指定乙方为代理人代其投资于本理财产品说明书规定的资产，乙方因其代理行为向甲方收取相关费用，收费办法参见产品说明书相关费用条款。

三、税收规定

本计划中乙方不承担代甲方扣缴相关税费的义务，但法律法规另有规定的除外。

四、资金和账户管理

（一）甲方须在乙方网点开立结算账户，并将该账户指定为理财专用账户。

（二）甲方保证本理财本金资金来源合法合规，且系合法拥有，其投资本理财产品已得到相关授权，且不违反任何法律、法规、公司章程以及相关监管部门的规定，且系为合法之目的投资本理财产品，而非为洗钱之目的，甲方将配合乙方开展投资者身份识别及尽职调查等反洗钱活动，及时、真实、准确、完整提供身份信息及资金来源信息。甲方不得使用贷款、发行债券等筹集的非自有资金投资资产管理产品。

（三）甲方同意购买乙方理财产品后，乙方系统即时冻结甲方理财账户中的理财资金，并授权乙方在成立日/交易确认日从甲方理财账户将冻结的理财资金扣划至本协议约定的资金归集户，止付操作不影响该笔资金的利息收入。该理财账户在扣划前因司法冻结或扣划的，上述冻结失效。

（四）在理财产品未全部赎回或未到期前，甲方不得将协议中指定的理财资金账户销户。

（五）甲方承诺所提供的资料真实有效，如有变更，甲方应及时到乙方办理变更手续。甲方未及时办理相关变更手续的，乙方对甲方所造成的损失不承担责任。

（六）对账服务按《珠海农商银行金贝壳·贝尊系列第 458 期理财产品说明书》相关条款规定执行。

五、提前终止

提前终止权按《珠海农商银行金贝壳·贝尊系列第 458 期理财产品说明书》相关条款规定执行。

六、投诉机制

甲方有权根据本理财产品说明书“投诉及建议”条款的规定向乙方提出有关本理财计划的投诉，乙方须采用统一标准，公平、公正地处理投诉。

七、不可抗力和免责事由

（一）由于地震、火灾、洪水、台风等自然灾害，战争、军事行动、罢工、流行病等不可抗力导致的交易中断、延误等风险及损失，乙方不承担责任，但应在条件允许的情况下通知甲方，并采取一切必要的补救措施以减小不可抗力造成的损失。

（二）由于国家的有关法律、法规、规章、政策的改变、紧急措施的出台而导致的投资风险以及系统故障、通讯故障、电力系统故障、金融危机、投资市场或投资品无法正常交易等意外事件出现或产品说明书中所披露的相关风险。

（三）本协议中涉及的所有日期如遇法定节假日，则顺延至下一个工作日，由此导致的投资风险，由甲方承担。

（四）如本协议指定的理财资金账户和理财本金及收益被司法机关要求冻结、扣划，则乙方有权根据实际情况全额终止理财交易，并停止向甲方支付投资收益。由于提前终止交易而产生的一切损失将由甲方承担，给乙方带来损失的，乙方有权将此损失从甲方的理财资金账户或理财本金以及收益中扣除。

八、追索条款

若因本理财计划投向所涉及的第三方在投资期内发生违约事件导致甲方的理财资金发生损失，甲方授权乙方代理其向该第三人追偿其理财本金损失，包括但不限于向该第三人发出催收函，提起诉讼等方式。乙方在行使代理权过程中产生的与追索有关的费用及律师代理费由甲方承担。

九、争议解决

因履行本协议而引致的一切争议，甲乙双方应首先本着诚实信用原则通过协商解决。不能协商解决的，提交乙方营业所在地人民法院诉讼解决。

十、协议的生效及终止

（一）本协议在甲乙双方签字（或盖章）后且甲方将交易资金划入本协议指定的理财专户之日起生效。

（二）本协议的终止日为理财计划实际到期日。

十一、本协议一式三份，甲方保留一份，乙方保留两份，具有同等法律效力